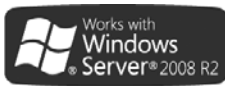


Výrobní informační systém **COMES verze 3**

Roman Brázda, Vlastimil Braun

Výrobní informační systém COMES patří mezi přední MES (manufacturing execution systems). Systém prochází průběžným vývojem a vylepšováním, jehož cílem je zajištění technologického náskoku využitím nejnovějších IT technologií, zlepšováním výkonu a stávajících funkcí a doplňováním funkcí nových. COMES je na trhu již více jak šest let a za toto období s ním bylo realizováno mnoho významných projektů v ČR i zahraničí, které zákazníci i z řad mezinárodních koncernů hodnotí velmi příznivě.



COMES pracuje na platformě nejmodernějších IT technologií Microsoft a verze 3 je vyvinuta v prostředí Visual Studio 2010. Spolehlivost a kvalitu systému COMES potvrzuje jeho nezávislá certifikace pro běh na operačním systému Windows Server završená získáním loga Works with Windows Server 2008 R2 a také udělení ocenění IT Projekt roku 2009, jehož detaily byly zveřejněny v médiích a na www.compas.cz v roce 2010.

Třetí verzi výrobního informačního systému COMES charakterizuje:

- využití nejnovějších IT technologií včetně využití grafické podpory technologie Silverlight,
- přepracované a přehledné uživatelské rozhraní,
- nové funkce,
- zjednodušení přístupu k datům,
- efektivnější konfigurace systému,
- podrobná dokumentace.

Použité IT technologie

Výrobní informační systém COMES využívá architekturu klient/server, klientem je webový prohlížeč Internet Explorer. Díky použití technologií Microsoft Silverlight získává klient COMES i výhody klasického (tlustého)



klienta. COMES verze 3 vyžaduje MS IT technologie .NET Framework 4, SQL Server 2008R2, Silverlight 4 a Internet Explorer 8.

Uživatelské rozhraní

Nové uživatelské rozhraní zaujme svým grafickým vzhledem. Bylo kompletně přepracováno s cílem důsledně využívat typové ovládací prvky a umožnit uživateli značné přizpůsobení. V celém systému je možné uzamčení konfigurace modulu, což zamezuje provádění nežádoucích změn v konfiguraci, případně dokladování prováděných změn. Tato funkčnost najde své využití především v regulovaných odvětvích (např. farmacie), kdy je zákazníkovi předán uzamknutý software dané verze. Při nutných budoucích změnách je třeba nejdříve provést odemčení konfigurace a tím i změnu verze.

Nové funkce

Systém COMES obsahuje jednak vylepšené funkce verze 2 (blíže na webu) a nové doplněné funkce:

- podpora řízení lidských zdrojů,
- řízení údržby,
- podpora řízení jakosti,
- vylepšené možnosti on-line vizualizace výrobních technologií,
- lokalizace nové verze do dalších jazyků (standardně angličtina).

Řízení lidských zdrojů

Zaznamenává přihlášení a čas přítomnosti pracovníků na pracovištích, kontroluje jejich certifikace a testuje jejich znalosti. Může sledovat i nepřímé funkce, například přípravu materiálu a strojů jako základ pro kalkulace nákladů dle činnosti. Spoluprací s přidělováním zdrojů a kapacit umožňuje optimálně přiřazovat pracovníky pro jednotlivé činnosti.

Řízení údržby

Mezi samostatné funkčnosti patří systém řízení údržby COMES Maintenance. Umožňuje správu zařízení a nástrojů nutných pro výrobu. Obsahuje plánování preventivních a periodických prohlídek stejně tak jako možnost reakce na okamžitý problém. Udržuje historii událostí a problémů jako pomoc při odstraňování problémů. Ve spolupráci s COMES sběrem dat umožňuje i prediktivní plánování údržby jako nákladově nejúspornější řešení údržby.

Tato i samostatně využitelná aplikace umožňuje řízení malých skupin údržby i realizaci plánování a řízení údržby velkých podniků. Funkce systému byly detailně popsány v článcích publikovaných v odborných časopisech v roce 2010 a na webu .

Řízení kvality

V reálném čase zajišťuje analýzy dat z výrobního procesu, zajišťuje řízení kvality výroby, identifikuje nežádoucí odchylky a doporučuje akce vedoucí k jejich korekci. Obsahuje funkce pro podporu řízení jakosti, jako například SPC.

On-line vizualizace výrobních technologií

Umožňuje přehled aktuálního stavu výroby formou grafické prezentace výrobních technologií a jejich stavů s příslušnými výrobními daty.

Přístup k datům

V COMES verze 3 jsou všechna data uživatelům dostupná z jednoho místa, ze stromu modulu Logon. Tím odpadá dřívější potřeba přepínat se



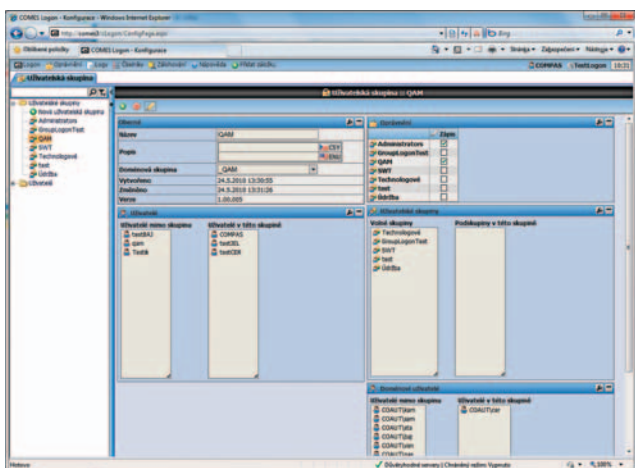
mezi moduly a vyhledávat v nich požadovaná data. Pro rychlý přístup pouze k používaným datům slouží uživatelsky konfigurovatelné oblíbené položky.

Efektivnější konfigurace systému

Výrobní informační systém COMES se skládá z pěti modulů. Jsou to Logon, Historian, Modeller, Traceability a Batch. Hlavní novinky v jednotlivých modulech jsou tyto:

Centralizace společných funkcí

Ve verzi 3 byla přepracována a zpřehledněna správa uživatelů a uživatelských skupin. Konfigurace se nyní provádí na jednom místě, kromě již tradiční možnosti detailní specifikace uživatelů a jejich práv umožňuje



verze 3 i časová oprávnění přístupu k datům. Stejně tak byly centralizovány společné číselníky. Jedná se o měrné jednotky, výtčové typy, regulární výrazy, materiály a jejich vlastnosti. Změnu doznalo i zálohování a obnova dat. Zálohování a obnovu dat všech modulů lze nyní provádět centrálně.

Práce s trendy a alarmy

Pro zobrazení trendů technologických veličin a hlášení z automatizačních systémů výroby je využíván Microsoft Silverlight. Tato technologie umožnila příjemný vzhled a lepší funkčnost při práci s daty.

Mezi hlavní novinky patří uživatelské přizpůsobení vzhledu, dvouúrovňové filtry alarmů, export alarmů, zobrazení měřených (surových) dat trendu, export naměřených (surových) dat trendu, definice uživatelských

úrovní v trendu (např. limitní hodnoty), rychlé zoomování pomocí kolečka myši, časová oprávnění, libovolné uživatelské výpočty s daty trendu.

Zefektivnění práce při tvorbě zákaznické aplikace

Pro tvorbu zákaznických aplikací slouží v systému modul COMES Modeller. V nové verzi systému vývojáři kladli důraz především na zefektivnění práce s modulem při vytváření aplikací. Jádro modulu tvoří skript editor. Editor nyní využívá Microsoft Silverlight, při vytváření skriptů napomáhá integrovaná technologie intellisense. Modul nově obsahuje podporu pro ladění uživatelských kódů (debugger). Pro vytváření pohledů na data jsou k dispozici nové grafické objekty (grafy).

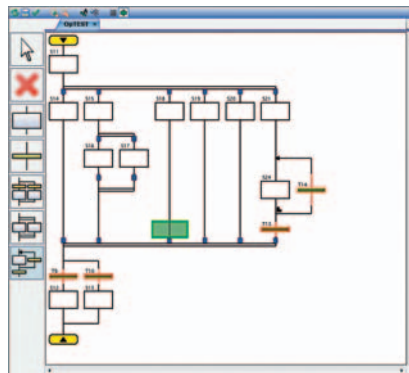
Sledování výroby a traceability

Modul COMES Traceability zajišťuje sledování pohybu a transformací materiálů ve výrobě (surovin, meziproductů a obalů) včetně jejich detailního určení (šarže, množství, ...). Výsledkem je možnost zpětného a dopředného trasování v „rodokmenu“ výrobku, série či šarže.

V nové verzi systému dochází k poměrně zásadní změně, kdy je minimalizováno standardní uživatelské rozhraní tohoto modulu. Uživatelské rozhraní lze díky integraci s modulem Modeller nyní zcela přizpůsobit požadavkům konkrétního zákazníka. Další novinkou jsou materiálové transakce, které umožní zpětné vyřazení vzniklých zmetků i poté, co mezi produkt prošel několika následnými operacemi.

Řízení šaržových/dávkových procesů

Pro řízení dávkových výrobních procesů slouží modul Batch. V nové verzi přináší především vylepšení uživatelského rozhraní. Editor operací a předpisů



stejně jako rozhraní pro řízení průběhu výroby využívá také technologii Microsoft Silverlight. Snížením počtu prvků v editoru bylo dosaženo zjednodušení a zrychlení práce. Průběžná validace (kontrola) vytvářeného předpisu nebo operace omezuje následné hledání chyb a vede

uživatele procesem tvorby předpisu nebo operace.

Závěr

COMES verze 3 přináší řadu novinek, které zjednoduší, zefektivní a zpříjemní práci při jeho implementaci i denním využívání uživateli. Věříme, že i díky těmto vylepšením si výrobní informační systém COMES získá přízeň mnoha dalších uživatelů.

Na základě úspěšného prodeje předchozích verzí COMES bylo do vývoje verze 3 investováno více jak dvacet milionů korun za finanční podpory ze státních prostředků prostřednictvím Ministerstva průmyslu a obchodu.

Po několika letech získávání vlastních zkušeností s nasazováním systému a ověřením jeho výkonu a spolehlivosti v náročných průmyslových aplikacích nabízí výrobce systém COMES i aplikačním partnerům z řad IT firem nebo firmám realizujícím průmyslovou automatizaci. Pro obchodní partnery jsou připravena školení a dokumentace systému stejně jako komplexní podpora pro realizaci prvních projektů. ■

Autoři působí ve společnosti COMPAS automatizace, s.r.o.

www.compas.cz